

با توجه به نیاز استفاده از بلورهایی با فشار استاتیک و هوادهی بالا، شرکت گشتاور محصولات را برای استفاده در دستگاه‌های تهویه مطبوع که نیاز به کانال کشی دارند ارائه نموده است.

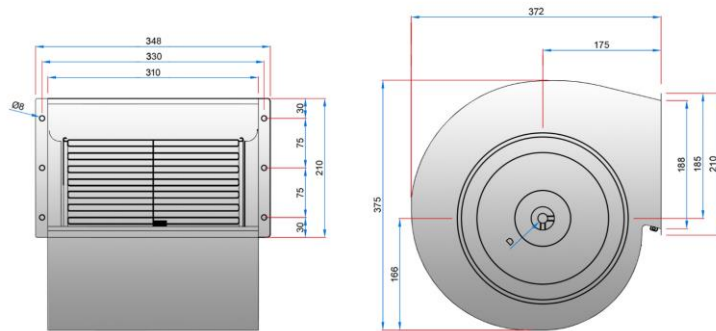
این شرکت بلورهایی را با هوادهی 200cfm تا 2300 cfm و حداکثر فشار 403 pa تولید و به بازار تهویه مطبوع عرضه نموده است.



مدل *F2527* معمولاً برای دستگاه‌های فن کویل کانالی و داکت اسپلیت (۴ الی ۵ تن) مورد استفاده قرار می‌گیرد. این مدل فشار استاتیک مناسبی برای کانال کشی دارد.

قطر فن	طول فن	وزن فن	حداکثر هوادهی	حداکثر فشار	سطح صدا
250 mm	270 mm	2400 gr	2310 cfm	344 pa	55 db

نقشه زیر اندازه‌های هاوزینگ مدل *F2527* را نمایش می‌دهد:



نمودارهای زیر رفتار بلوور مدل $F2527$ را در ۷ دور از ۶۰۰ الی ۱۲۰۰ rpm نمایش می‌دهند؛
 نمودار اول فشار استاتیک به هوادهی و نمودار دوم فشار کل به هوادهی است.
 برای مطالعه چگونگی دریافت اطلاعات از نمودارهای زیر می‌توانید به صفحه "راهنمای استفاده از نمودار بلوورها" مراجعه فرمایید.

